

Diagnostic Equipment

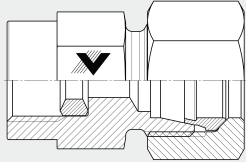
incon-technik

Schramberger Weg 2
D-78733 Aichhalden
Fon: +49 (0) 74 22 - 54 156
FAX: +49 (0) 74 22 - 55 657
mail@incon-technik.de

Übersicht Visual Index

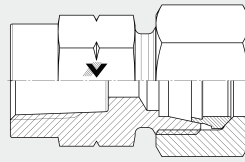
MAV - R

Seite Page 162



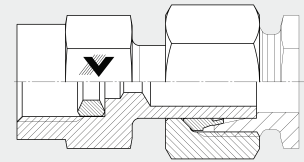
MAV - NPT

Seite Page 163



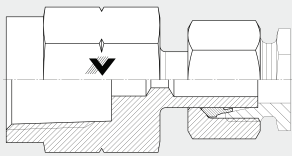
MAEV - R

Seite Page 164



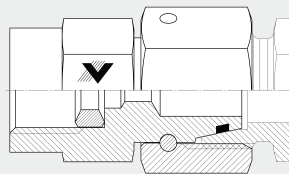
MAEV - NPT

Seite Page 165



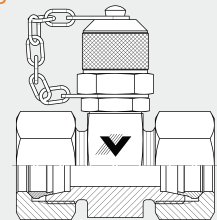
MAVD - R

Seite Page 166



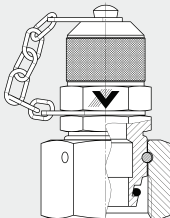
GMA 3

Seite Page 167



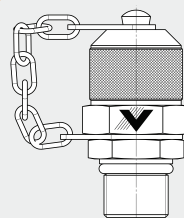
VKA 3

Seite Page 168



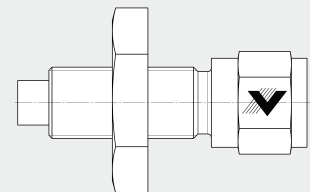
EMA 3

Seite Page 169



MAV - MA 3

Seite Page 170



SMA 3

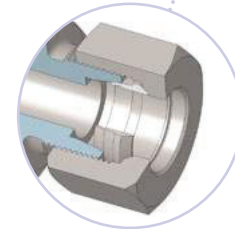
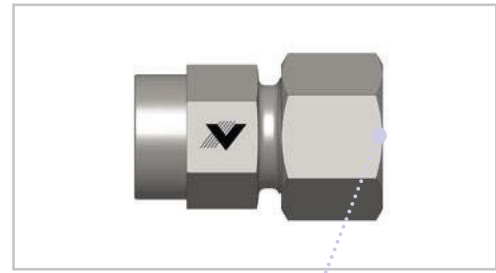
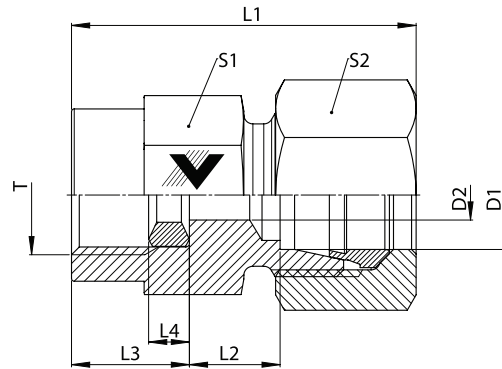
Seite Page 171



MAV - R

- Manometer-Aufschraubverschraubung
- L- und S-Reihe
- Aufschraubgewinde: Whitworth-Rohrgewinde zyl.
- Abdichtung durch metallischen Dichtkantenring (DKRI)

- Pressure Gauge Connector
- L and S Series
- Female Thread: BSPP
- Internal metallic seal ring (DKRI)



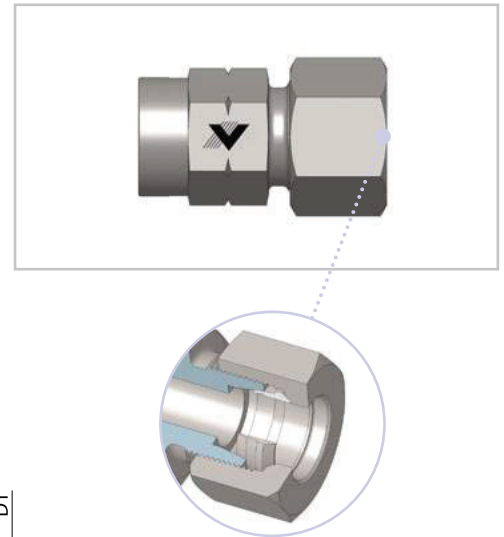
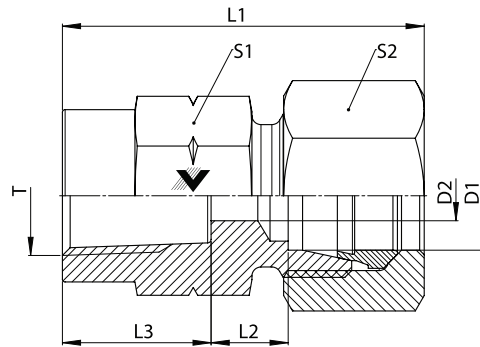
MAV - R													
Baureihe Series	D1 mm	T	D2 mm	L1* mm	L2 mm	L3 mm	L4 mm	S1 mm	S2 mm	Gewicht Weight g	PN bar	Bezeichnung Name	Artikel-Nr. Article No.
L	6	G 1/4"	3,5	37	7,5	14,5	4,5	19	14	49	315	MAV 06 LR 1/4	103291
	6	G 1/2"	4	44	10	19	5	27	14	42	315	MAV 06 LR 1/2	207710
	8	G 1/4"	3,5	46	7,5	14,5	4,5	19	17	55	315	MAV 08 LR 1/4	103299
	8	G 1/2"	6	53	10	19	5	27	17	48	315	MAV 08 LR 1/2	207711
	10	G 1/4"	3,5	49	8,5	14,5	4,5	19	19	62	315	MAV 10 LR 1/4	103305
	10	G 1/2"	7	45,5	10,5	19	5	27	19	56	315	MAV 10 LR 1/2	207712
	12	G 1/4"	3,5	57	8,5	14,5	4,5	19	22	72	315	MAV 12 LR 1/4	103312
S	12	G 1/2"	3,5	59	10	20	5	27	22	69	315	MAV 12 LR 1/2	207713
	6	G 1/2"	3,5	55	11	20	5	27	17	105	630	MAV 06 SR 1/2	103295
	8	G 1/2"	3,5	57	11	20	5	27	19	111	630	MAV 08 SR 1/2	103302
	10	G 1/2"	3,5	60	10,5	20	5	27	22	124	630	MAV 10 SR 1/2	103309
	12	G 1/4"	3,5	58	12	15	5	22	24	133	630	MAV 12 SR 1/2	103317

*Gerundete Werte / approx. Dimensions

MAV - NPT

- Manometer-Aufschraubverschraubung
- L- und S-Reihe
- Aufschraubgewinde: NPT

- Pressure Gauge Connector
- L and S Series
- Female Thread: NPT



MAV - NPT

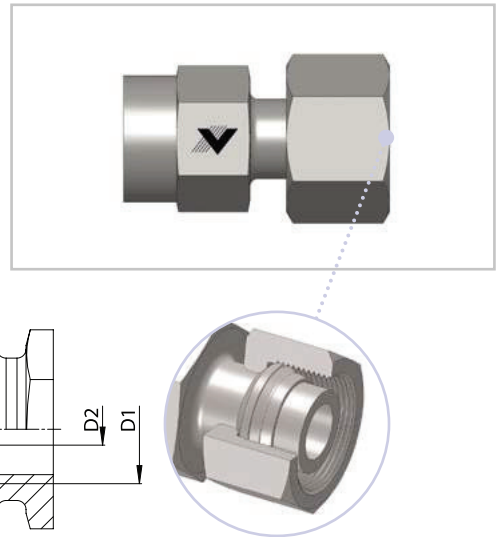
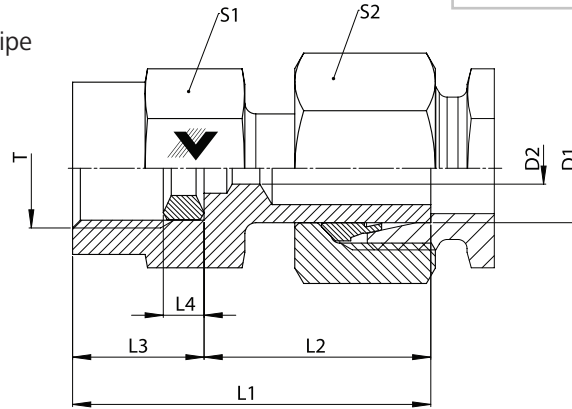
Baureihe Series	D1 mm	T	D2 mm	L1* mm	L2 mm	L3 mm	S1 mm	S2 mm	Gewicht Weight g	PN bar	Bezeichnung Name	Artikel-Nr. Article No.
L	6	1/4" NPT	3,5	46	8,6	16,4	19	14	49	315	MAV 06 L 1/4 NPT	103289
	6	1/2" NPT	3,5	64,5	25	22,6	27	14	42	315	MAV 06 L 1/2 NPT	207706
	8	1/4" NPT	3,5	49	8,6	16,4	19	17	55	315	MAV 08 L 1/4 NPT	103297
	8	1/2" NPT	3,5	64,5	25	22,6	27	17	48	315	MAV 08 L 1/2 NPT	207709
	10	1/4" NPT	3,5	52	9,6	16,4	19	19	62	315	MAV 10 L 1/4 NPT	103303
	10	1/2" NPT	7	59	10,5	22,6	27	19	56	315	MAV 10 L 1/2 NPT	207708
	12	1/4" NPT	5,5	55	9,6	16,4	19	22	72	315	MAV 12 L 1/4 NPT	103310
S	12	1/2" NPT	3,5	68	27,5	22,6	27	22	69	315	MAV 12 L 1/2 NPT	207707
	6	1/2" NPT	3,5	55,5	8,9	22,6	27	17	99	630	MAV 06 S 1/2 NPT	103294
	8	1/2" NPT	3,5	57,5	8,9	22,6	27	19	105	630	MAV 08 S 1/2 NPT	103301
	10	1/2" NPT	3,5	60	7,9	22,6	27	22	118	630	MAV 10 S 1/2 NPT	103307
	12	1/2" NPT	3,5	66	8,4	22,6	27	24	127	630	MAV 12 S 1/2 NPT	103315

*Gerundete Werte / approx. Dimensions

MAEV - R

- Manometer-Aufschraubverschraubung mit Schaft
- L- und S-Reihe
- Aufschraubgewinde: Whitworth-Rohrgewinde zyl.
- Abdichtung durch metallischen Dichtkantenring (DKRI)

- Pressure Gauge Connector Standpipe
- L and S Series
- Female Thread: BSPP
- Internal metallic seal ring (DKRI)



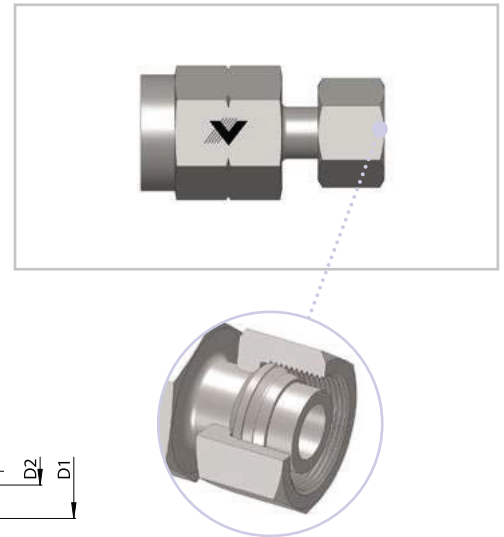
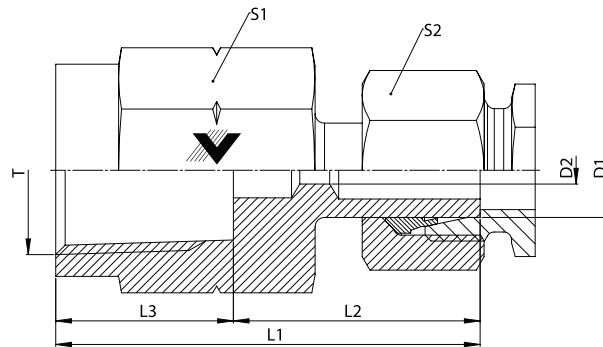
MAEV - R													
Baureihe Series	D1 mm	T mm	D2 mm	L1* mm	L2 mm	L3 mm	L4 mm	S1 mm	S2 mm	Gewicht Weight g	PN bar	Bezeichnung Name	Artikel-Nr. Article No.
L	6	G 1/4"	3,3	37,5	23	14,5	4,5	19	14	49	315	MAEV 06 LR 1/4	103266
	6	G 1/2"	3,3	45	25	20	5	27	14	42	315	MAEV 06 LR 1/2	124902
	8	G 1/4"	3,5	38	23,5	14,5	4,5	19	17	55	315	MAEV 08 LR 1/4	103272
	8	G 1/2"	3,5	45	25	20	5	27	17	48	315	MAEV 08 LR 1/2	204263
	10	G 1/4"	3,5	39,5	25	14,5	4,5	19	19	62	315	MAEV 10 LR 1/4	103278
	10	G 1/2"	3,5	47	27	20	5	27	19	56	315	MAEV 10 LR 1/2	204262
	12	G 1/4"	3,5	39,5	25	14,5	4,5	19	22	72	315	MAEV 12 LR 1/4	103284
	12	G 1/2"	3,5	47	27	20	5	27	22	69	315	MAEV 12 LR 1/2	204264
S	6	G 1/4"	3,3	37,5	23	14,5	4,5	19	17	105	630	MAEV 06 SR 1/4	124909
	6	G 1/2"	3,3	45	25	20	5	27	17	99	630	MAEV 06 SR 1/2	103269
	8	G 1/4"	3,5	38	23,5	14,5	4,5	19	19	111	630	MAEV 08 SR 1/4	124910
	8	G 1/2"	3,5	45	25	20	5	27	19	105	630	MAEV 08 SR 1/2	103275
	10	G 1/4"	3,5	39,5	25	14,5	4,5	19	22	124	630	MAEV 10 SR 1/4	124911
	10	G 1/2"	3,5	47	27	20	5	27	22	118	630	MAEV 10 SR 1/2	103281
	12	G 1/4"	3,5	39,5	25	14,5	4,5	19	24	133	630	MAEV 12 SR 1/4	124912
	12	G 1/2"	3,5	47	27	20	5	27	24	127	630	MAEV 12 SR 1/2	103287

*Gerundete Werte / approx. Dimensions

MAEV - NPT

- Manometer-Aufschraubverschraubung mit Schaft
- L- und S-Reihe
- Aufschraubgewinde: NPT

- Pressure Gauge Connector Standpipe
- L and S Series
- Female Thread: NPT



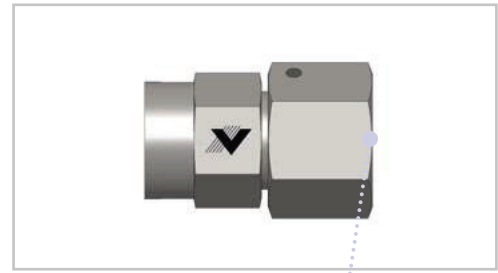
MAEV - NPT

Baureihe Series	D1 mm	T	D2 mm	L1* mm	L2 mm	L3 mm	S1 mm	S2 mm	Gewicht Weight g	PN bar	Bezeichnung Name	Artikel-Nr. Article No.
L	6	1/4" NPT	3,3	39,5	23,1	16,4	19	14	42	315	MAEV 06 L 1/4 NPT	103264
	6	1/2" NPT	3,5	47,6	25	22,6	27	14	37	315	MAEV 06 L 1/2 NPT	207714
	8	1/4" NPT	3,5	39,9	23,5	16,4	19	17	49	315	MAEV 08 L 1/4 NPT	103270
	8	1/2" NPT	3,5	47,6	25	22,6	27	17	43	315	MAEV 08 L 1/2 NPT	207715
	10	1/4" NPT	3,5	39,5	23,1	16,4	19	19	54	315	MAEV 10 L 1/4 NPT	103276
	10	1/2" NPT	3,5	49,6	27	22,6	27	19	49	315	MAEV 10 L 1/2 NPT	207716
	12	1/4" NPT	3,5	42,4	26	16,4	19	22	69	315	MAEV 12 L 1/4 NPT	103282
	12	1/2" NPT	3,5	50,1	27,5	22,6	27	22	64	315	MAEV 12 L 1/2 NPT	207717
S	6	1/2" NPT	3,5	47,6	25	22,6	27	17	59	630	MAEV 06 S 1/2 NPT	103268
	8	1/2" NPT	3,5	47,6	25	22,6	27	19	67	630	MAEV 08 S 1/2 NPT	103274
	10	1/2" NPT	3,5	54	31,4	22,6	27	22	84	630	MAEV 10 S 1/2 NPT	103280
	12	1/2" NPT	3,5	54	31,4	22,6	27	24	93	630	MAEV 12 S 1/2 NPT	103286

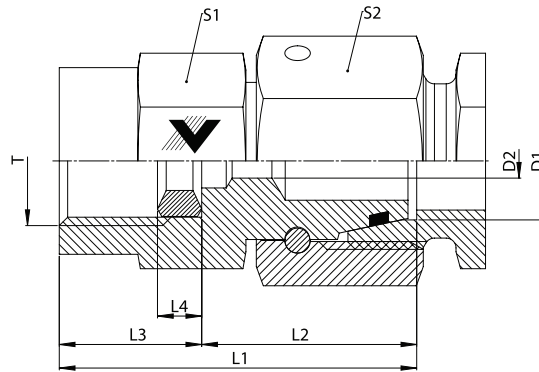
*Gerundete Werte / approx. Dimensions

MAVD - R

- Manometer-Aufschraubverschraubung
- mit 24°-DKO-Dichtkegel und O-Ring Viton
- L- und S-Reihe
- Aufschraubgewinde: Whitworth-Rohrgewinde zyl.
- Abdichtung durch metallischen Dichtkantenring (DKRI)



- Pressure Gauge Connector
- with 24°-DKO-swivel and Viton O-ring
- L and S Series
- Female Thread: BSPP
- Internal metallic seal ring (DKRI)



MAVD - R

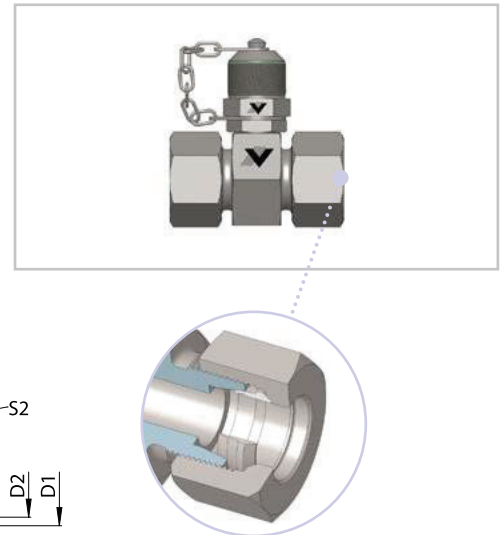
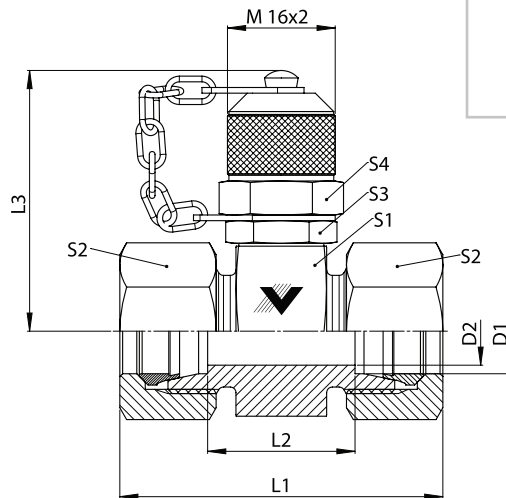
Baureihe Series	D1 mm	T	D2 mm	L1* mm	L2 mm	L3 mm	L4 mm	S1 mm	S2 mm	Gewicht Weight g	PN bar	Bezeichnung Name	Artikel-Nr. Article No.
L	6	G 1/4"	2,5	36,4	20,5	14,5	4,5	19	14	58	315	MAVD 06 LR 1/4	103321
	8	G 1/4"	3,5	36,5	20,5	14,5	4,5	19	17	69	315	MAVD 08 LR 1/4	103325
	10	G 1/4"	3,5	37	22,5	14,5	4,5	19	19	80	315	MAVD 10 LR 1/4	103329
	12	G 1/4"	3,5	37	21	14,5	4,5	19	22	99	315	MAVD 12 LR 1/4	103333
S	6	G 1/4"	2,5	38,5	22	14,5	4,5	19	17	114	630	MAVD 06 SR 1/4	103324
	6	G 1/2"	2,5	44	22	20	5	27	17	71	630	MAVD 06 SR 1/2	103323
	8	G 1/4"	3,5	38,5	21,5	14,5	4,5	19	19	123	630	MAVD 08 SR 1/4	103328
	8	G 1/2"	3,5	44	22	20	5	27	19	81	630	MAVD 08 SR 1/2	103327
	10	G 1/4"	3,5	38,5	22,5	14,5	4,5	19	22	143	630	MAVD 10 SR 1/4	103332
	10	G 1/2"	3,5	44	22,5	20	5	27	22	101	630	MAVD 10 SR 1/2	103331
	12	G 1/4"	3,5	41,5	24	14,5	4,5	19	24	163	630	MAVD 12 SR 1/4	103336
	12	G 1/2"	3,5	47	24	20	5	27	24	121	630	MAVD 12 SR 1/2	103335

*Gerundete Werte / approx. Dimensions

GMA 3

- Gerade Messverschraubung
- L- und S-Reihe
- Schraubkupplung: M 16 x 2

- Straight Test Point Connector
- L and S Series
- Threaded connection: M 16 x 2



GMA 3

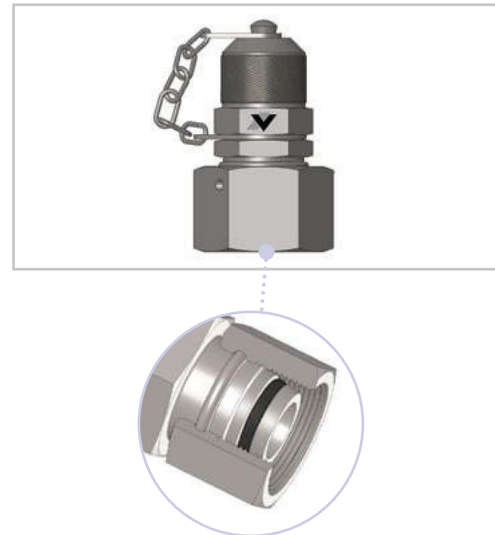
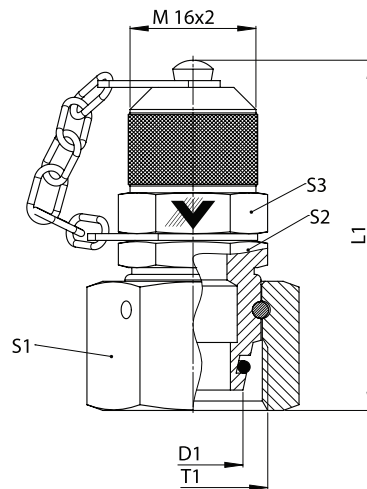
Baureihe Series	D1 mm	D2 mm	L1* mm	L2 mm	L3 mm	S1 mm	S2 mm	S3 mm	S4 mm	Gewicht Weight g	PN bar	Bezeichnung Name	Artikel-Nr. Article No.
L	6	4	51	21	47	24	14	17	19	149	315	GMA 3 - 06 L	207873
	8	6	51	21	47	24	17	17	19	162	315	GMA 3 - 08 L	126649
	10	8	53	23	47	24	19	17	19	174	315	GMA 3 - 10 L	210778
	12	10	53	23	49	27	22	17	19	202	315	GMA 3 - 12 L	210780
	15	12	55	25	50	30	27	19	19	267	315	GMA 3 - 15 L	126652
	18	15	57	24	51	32	32	19	19	327	315	GMA 3 - 18 L	126653
	22	19	61	28	53	36	36	19	19	399	160	GMA 3 - 22 L	126654
	28	24	61	28	56	41	41	19	19	456	160	GMA 3 - 28 L	126655
	35	30	69	26	58	46	50	19	19	677	160	GMA 3 - 35 L	126656
S	42	36	71	25	63	55	60	19	19	897	160	GMA 3 - 42 L	207879
	6	4	55	25	47	24	17	17	19	174	630	GMA 3 - 06 S	207880
	8	5	55	25	47	24	19	17	19	187	630	GMA 3 - 08 S	210789
	10	7	57	24	47	24	22	17	19	209	630	GMA 3 - 10 S	203108
	12	8	57	24	47	24	24	19	19	225	630	GMA 3 - 12 S	102961
	14	10	63	27	49	27	27	19	19	286	630	GMA 3 - 14 S	126657
	16	12	63	26	50	30	30	19	19	338	400	GMA 3 - 16 S	126658
	20	16	69	26	53	36	36	19	19	481	400	GMA 3 - 20 S	126659
	25	20	75	27	56	41	46	19	19	760	400	GMA 3 - 25 S	207881
30	25	81	28	58	46	50	19	19	889	400	GMA 3 - 30 S	126660	
38	32	91	29	63	55	60	19	19	1339	315	GMA 3 - 38 S	200535	

*Gerundete Werte / approx. Dimensions

VKA 3

- Messanschluss
- mit 24°-DKO-Dichtkegel und O-Ring Viton
- L- und S-Reihe
- Schraubkupplung: M 16 x 2

- Test Point
- with 24°-DKO-swivel and Viton O-ring
- L and S Series
- Threaded connection: M 16 x 2



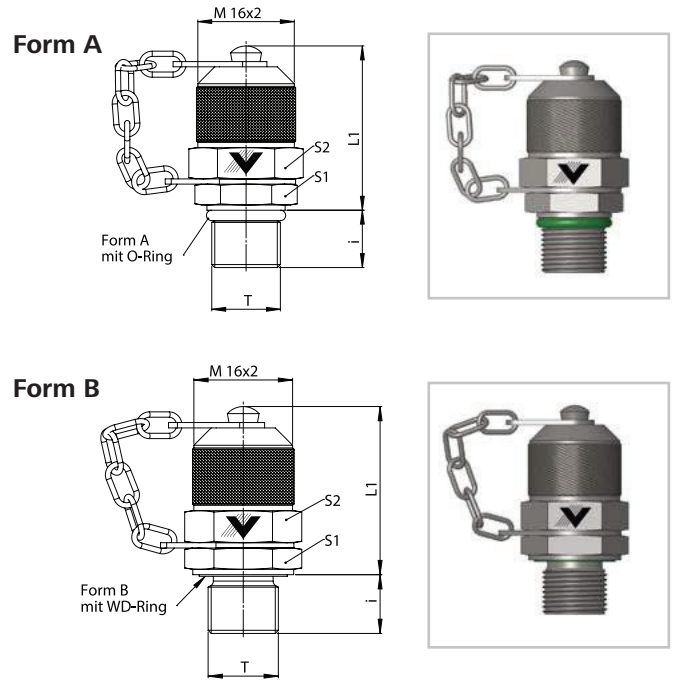
VKA 3										
Baureihe Series	D1 mm	T1	L1* mm	S1 mm	S2 mm	S3 mm	Gewicht Weight g	PN bar	Bezeichnung Name	Artikel-Nr. Article No.
L	6	M 12 x 1,5	63	17	17	19	82	315	VKA 3 - 06 L	125533
	8	M 14 x 1,5	63	17	17	19	82	315	VKA 3 - 08 L	125534
	10	M 16 x 1,5	55	19	17	19	93	315	VKA 3 - 10 L	125535
	12	M 18 x 1,5	55	22	17	19	107	315	VKA 3 - 12 L	125536
	15	M 22 x 1,5	61	27	19	19	133	315	VKA 3 - 15 L	125537
	18	M 26 x 1,5	58,5	32	19	19	163	315	VKA 3 - 18 L	125538
	22	M 30 x 2	58	36	19	19	205	160	VKA 3 - 22 L	125539
	28	M 36 x 2	58	41	19	19	269	160	VKA 3 - 28 L	125540
	35	M 45 x 2	60	50	19	19	411	160	VKA 3 - 35 L	125541
S	6	M 14 x 1,5	63,5	17	17	19	81	630	VKA 3 - 06 S	125543
	8	M 16 x 1,5	55	19	17	19	88	630	VKA 3 - 08 S	125544
	10	M 18 x 1,5	56	22	17	19	99	630	VKA 3 - 10 S	125545
	12	M 20 x 1,5	66	24	19	19	121	630	VKA 3 - 12 S	200995
	14	M 22 x 1,5	62	27	19	19	136	630	VKA 3 - 14 S	125546
	16	M 24 x 1,5	62	30	19	19	156	400	VKA 3 - 16 S	125547
	20	M 30 x 2	60	36	19	19	223	400	VKA 3 - 20 S	125548
	25	M 36 x 2	61	46	19	19	367	400	VKA 3 - 25 S	125549
	30	M 42 x 2	65	50	19	19	444	400	VKA 3 - 30 S	125550
38	M 52 x 2	66	60	19	19	655	315	VKA 3 - 38 S	125551	

*Gerundete Werte / approx. Dimensions

EMA 3

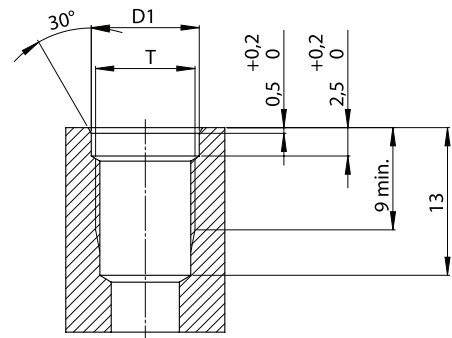
- Messanschluss
- Schraubkupplung: M 16 x 2
- Form A: Abdichtung durch O-Ring Viton
- Form B: Abdichtung durch Viton Profildichtung DIN 3869

- Test Point
- Threaded connection: M 16 x 2
- Form A: Sealing by O-ring Viton
- Form B: Sealing by Viton profiled ring DIN 3869



EMA 3										
T	D1	L1*	i	S1	S2	Form	Gewicht Weight	PN	Bezeichnung Name	Artikel-Nr. Article No.
	mm	mm	mm	mm	mm		g	bar		
M 8 x 1	10	37	8,5	17	19	A	66	250	EMA 3 - M 8 x 1 - OR	207882
G 1/4"	10	37	12	19	19	A	77	630	EMA 3 - G 1/4 - OR	200907
M 8 x 1		37	8,5	17	19	B	66	250	EMA 3 - M 8 x 1 - WD	204589
G 1/4"		37	12	19	19	B	77	630	EMA 3 - G 1/4 - WD	204592

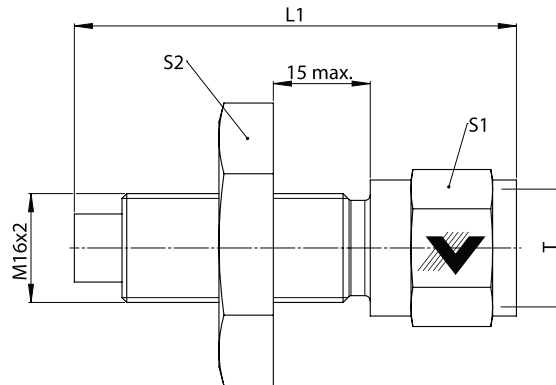
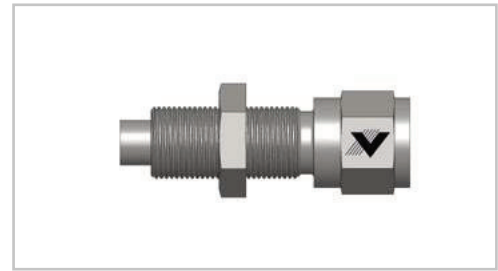
*Gerundete Werte / approx. Dimensions



Einschraubloch Form A
Port Form A

MAV - MA 3

- Manomenteranschluss
- Abdichtung durch O-Ring Viton
- Test Point Pressure Gauge Connector
- Sealing by O-ring Viton



MAV - MA 3								
T	L1*	S1	S2	Gewicht Weight	PN	Bezeichnung Name	Artikel-Nr. Article No.	
	mm	mm	mm	g	bar			
G 1/4"	59	19	19	74	630	MAV - MA3 1/4"	207134	
G 1/2"	65	27	19	129	630	MAV - MA3 1/2"	207133	
1/4" NPT	59	19	19	72	630	MAV - MA3 1/4" NPT	203899	
1/2" NPT	65	27	19	125	630	MAV - MA3 1/2" NPT	207135	
M 12 x 1,5	59	19	19	75	630	MAV - MA3 M 12 x 1,5	207136	

*Gerundete Werte / approx. Dimensions