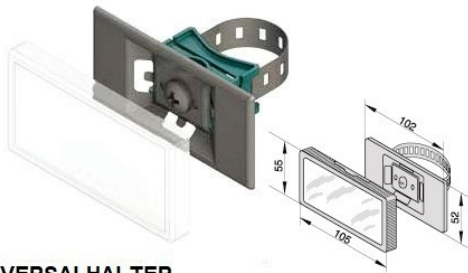


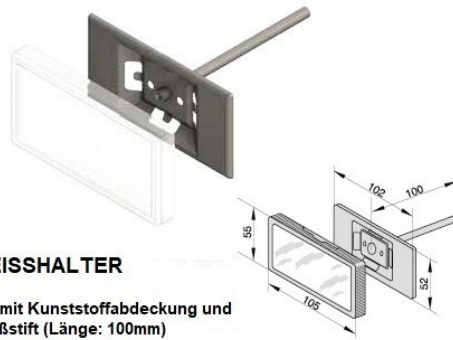
Bezeichnungssystem - IN100

praktisch und flexibel



UNIVERSALHALTER

Komplett mit Kunststoffabdeckung und verzinktem Spannband. Passend für Rohre bis 2 1/2".
Bestellnummer: UNH
(VPE: 25 Stck.)



SCHWEISSHALTER

Komplett mit Kunststoffabdeckung und Anschweißstift (Länge: 100mm)
Bestellnummer: SWH
(VPE: 25 Stck.)



SCHRAUBHALTER

Komplett mit Kunststoffabdeckung, angenieteter Mutter M8 und zwei zusätzlichen Schraublöchern ø 4mm
Bestellnummer: SRH
(VPE: 25 Stck.)



SPANNBAND

Passend für Universalhalter.
Einsatz für Rohre >2 1/2"
Bestellnummer: SPR-Zn (Stahl verzinkt)
SPR-1.4571 (Edelstahl A4)
(VPE: 1 Rolle = 5m)



KUNSTSTOFFABDECKUNG

Glasklar, passend zu allen Haltertypen.
Bestellnummer: KAD
(VPE: 50 Stck.)

Das Bezeichnungssystem

besteht aus Schildhalterungen, an welchen die Bezeichnungsschilder durch Aufklipsen der Schutzabdeckung befestigt werden.

Die Vielfalt der Befestigungsmöglichkeiten, von der einfachen Schraubmontage über Spannbänder, bis zur speziellen Halterung für isolierte Rohre, ermöglicht alle in der Praxis vorkommende Bezeichnungsarten:
-Gebäudeinstallation mit Gas-, Wasser-, Elektro- und Heizungsanlagen
-industrielle Installation in der Schiffs-, Flug- und Berwerktechnik, sowie im Hydraulik- und Schaltanlagenbereich.

Durch die Schutzwirkung der Abdeckkappe sind die Informationen auch noch nach Jahren lesbar. Sie sind leicht zu reinigen oder auszuwechseln und bieten einen optimalen Schutz vor Umwelteinflüssen.



SCHILD GLATT

Glatte Oberfläche zum Aufkleben von Prägebändern.
Abmessung: 100mm x 50mm
Bestellnummern (Farben):
SGL-rot
SGL-blau
SGL-grün
SGL-gelb
(VPE: 1000 Stck.)



LEERSCHILD

Mit Nuten zum Einschieben von Prägebändern
9,5mm
Abmessung: 100mm x 50mm
Bestellnummern (Farben):
SNU-rot
SNU-blau
SNU-grün
SNU-gelb
(VPE: 1000 Stck.)

incon-technik . Schramberger Weg 2 . 78733 Aichhalden

FON: 0 74 22 - 54 156 . FAX: 0 74 22 - 55 657 . mail@incon-technik.de . www.incon-technik.de